

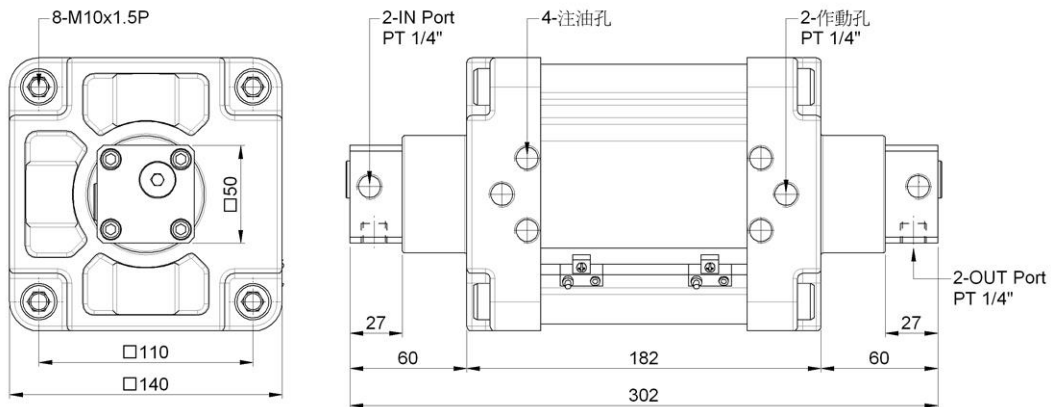
PWH125 系列/PWH125 Series

《產品介紹 note》：

產品編碼 Code No.	活塞直徑 Piston Diameter	倍比 Ratio	吐油量(往返一次) Fluid volume for cycle (cc./cycle)	球耗氣量(往返一次) Consumption for cycle (L/cycle)
PWH125017	Ø125	17	70	6.75
PWH125034-D	Ø125	34	70	13.51

外觀尺寸 Dimensional Features(單位:mm)

PWH125017 系列



PWH125034-D 系列

