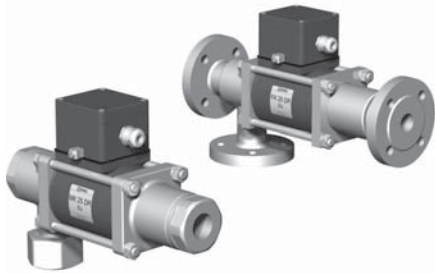
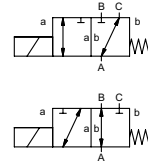


# 同轴阀

## 型号 MK 25 DR Ex FK 25 DR Ex



二位三通阀 直动式  
 压力范围 PN 0-40 bar  
 口径 DN 25 mm  
 连接 螺纹/法兰  
 功能  
 阀门 常关 (A → B)  
 符号 NC  
 阀门 常开 (A → B)  
 符号 NO



**△** 以上所列涉及阀门端口的  
 阀体材料只与介质有关!

设计 压力平衡式,带弹簧返回,交叉转换  
 阀体材料 ① 黄铜 ② 碳钢,表面镀锌  
 ③ 黄铜,表面镀镍 ⑤ 非有色金属  
 ④ 碳钢,表面镀镍 ⑥ 不锈钢  
 阀座 合成树脂对金属  
 密封材料 NBR PTFE, FPM, CR, EPDM

- 所需的详细参数
- 口径
  - 端口
  - 功能, 常闭/常开
  - 操作压力
  - A, B或C口的进口压力
  - 流量
  - 介质
  - 介质温度
  - 环境温度
  - 标称电压

标准规格		选项
端口	MK 螺纹 G 1 - G 1 1/2 FK 法兰 PN 16/40	特殊螺纹 特殊法兰
功能	NC NO	NO
压力范围	bar 0-16/0-40 A → B 最大 40 / B → A 最大 16 / A → C 最大 40 / C → A 最大 16	
Kv值	m³/h 11,2	
泄漏量	真空 < 10 <sup>-6</sup> mbar·l·s <sup>-1</sup>	
压力-真空	P <sub>1</sub> ↔ P <sub>2</sub> 见压力范围 P <sub>2</sub> > P <sub>1</sub> 气态 - 液态 - 高粘稠 - 凝胶状 - 高污染	按要求
有颗粒介质		按要求
阻尼	打开 关闭	
流向	见压力范围	
开关周期	升/分钟 130	
开关时间	ms 打开 130 关闭 130	
介质温度	°C DC: -20 至 +40 AC: -20 至 +40	-20 至 +70 -20 至 +70
环境温度	°C DC: -20 至 +40 AC: -20 至 +40	-20 至 +70 -20 至 +70
限位开关		感应式
手动操控装置		LR/GL/WAZ 安装支架
重量	kg MK 9,2 FK 12,0	
附加设备		按要求

**△** 阀门的设计是基于介质和  
 工况的要求.这些因素可能导致  
 设计、密封材料和特性与标准参  
 数表上的规格有所不同.

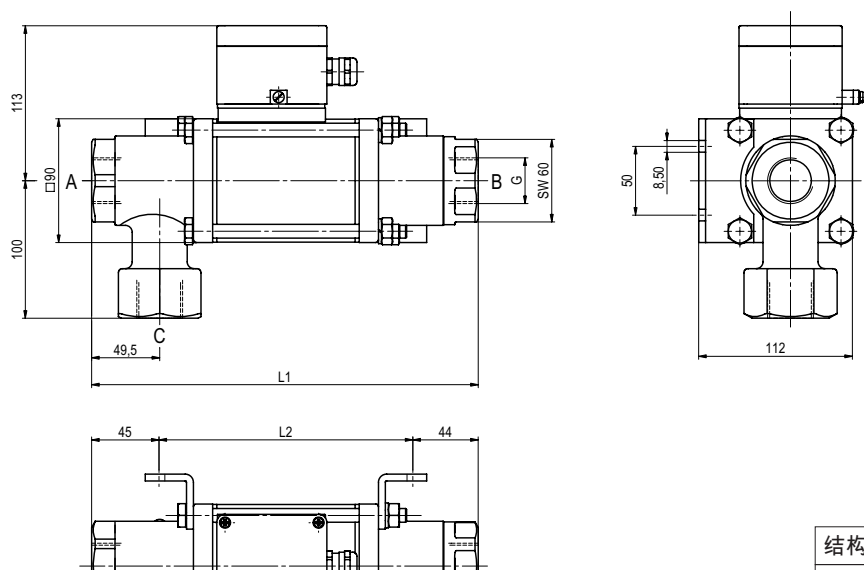
**△** 如果订单或工况参数提供  
 不完整或不精确,都将存在阀门  
 设计不正确的风险,从而造成所  
 选用的材料或密封的物理或化学  
 性能可能不适合工况要求.

电气规格		选项
标称电压	U <sub>n</sub> 24 V DC U <sub>n</sub> 230 V 40-60 Hz AC	可提供特殊电压 可提供特殊电压
驱动	DC 直流电磁铁 AC 配带防爆区域外独立式 整流器的直流电磁铁	沙封整流器 至 +40°C 最大
绝缘等级	H 180°C	
防护等级	IP65	
负载率	ED 100%	
连接	M16x1,5 接线盒	
选项		
附加设备		
电消耗量	Un V-DC 24 200 In A 1,79 0,21	48 98 110 220 0,95 0,47 0,40 0,19
防爆等级	II 2 G Eex me II T4 并且 II 2 D IP65 T 130°C PTB 03 ATEX 2022 X	
限位开关	感应式 NAMUR	电路放大器

■ 未加深部分为标准规格  
 规格书中用灰色加深项为任选项

# 型号 MK 25 DR Ex

功能: NC  
失电时关 (A ▶ B)

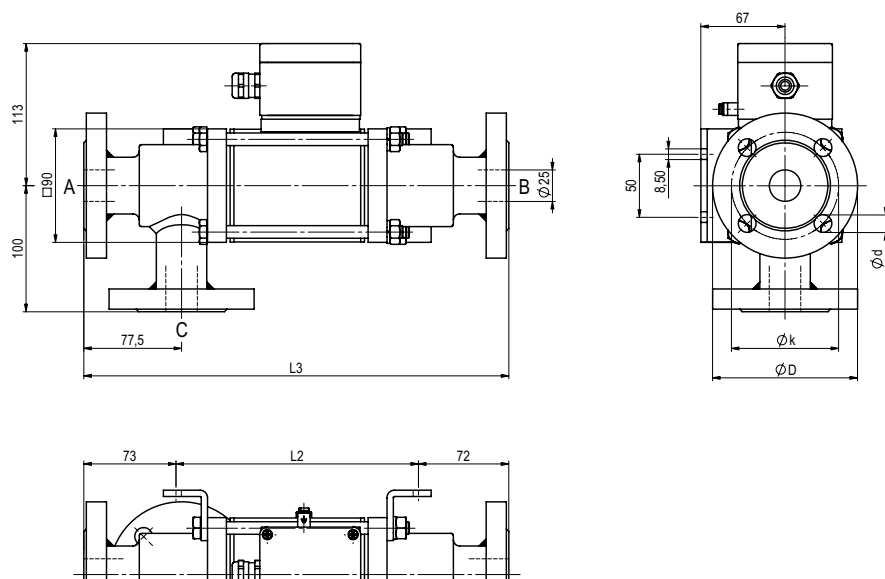


结构长度	L1	L2	L3
标准	281	192	337
配带1/2接近式限位开关	334	245	390

法兰 公称压力	DIN	øD	øk	ød
16	2633	115	85	14
40	2635	115	85	14

# 型号 FK 25 DR Ex

功能: NO  
失电时开 (A ▶ B)



有关温度、压力、开关要求、介质及其浓度的工况方案可影响到材料的使用和密封的设计,或需要做相应的更改。

保留进行技术变更的权利 · 不承担打印错误的责任 · 按要求可提供详细图