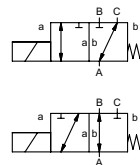


同轴阀

型号 MK 25 DR FK 25 DR



二位三通阀 直动式
 压力范围 PN 0-40 bar
 口径 DN 25 mm
 连接 螺纹/法兰
 功能 阀门
 常关 (A → B)
 符号 NC
 常开 (A → B)
 符号 NO



△ 以上所列涉及阀门端口的阀体材料只与介质有关!

设计 压力平衡式,带弹簧返回,交叉转换
 阀体材料 ① 黄铜 ② 碳钢,表面镀锌
 ③ 黄铜,表面镀镍 ⑤ 非有色金属
 ④ 碳钢,表面镀镍 ⑥ 不锈钢
 阀座 合成树脂对金属
 密封材料 NBR PTFE, FPM, CR, EPDM

所需的详细参数

- 口径
- 端口
- 功能, 常闭/常开
- 操作压力
- A, B或C口的进口压力
- 流量
- 介质
- 介质温度
- 环境温度
- 标称电压

| 标准规格 | | 选项 |
|--------|--|--------------------------|
| 端口 | MK 螺纹 G 1 - G 1 1/2 FK 法兰 PN 16/40 | 特殊螺纹 特殊法兰 |
| 功能 | NC NO | NO |
| 压力范围 | bar 0-16/0-40 A → B 最大 40 / B → A 最大 16 / A → C 最大 40 / C → A 最大 40 | |
| Kv值 | m³/h 11,2 | |
| 泄漏量 | 真空 < 10 ⁻⁶ mbar·l·s ⁻¹ | |
| 压力-真空 | P ₁ ↔ P ₂ 见压力范围 P ₂ > P ₁ 气态 - 液态 - 高粘稠 - 凝胶状 - 高污染 | 按要求 |
| 有颗粒介质 | | 按要求 |
| 阻尼 | 打开 关闭 | |
| 流向 | 见压力范围 | |
| 开关周期 | 升/分钟 130 | |
| 开关时间 | ms 打开 130 关闭 130 | |
| 介质温度 | °C DC: -40 至 +80 AC: -40 至 +80 | -40 至 +160 -40 至 +160 |
| 环境温度 | °C DC: -40 至 +80 AC: -40 至 +80 | |
| 限位开关 | | 感应式/机械式(取决于温度) |
| 手动操控装置 | | 可供 |
| 认证 | | LR/GL/WAZ |
| 安装 | | 安装支架 |
| 重量 | kg MK 9,2 FK 12,0 | |
| 附加设备 | | 按要求 |

△ 阀门的设计是基于介质和工况的要求.这些因素可能导致设计、密封材料和特性与标准参数表上的规格有所不同.

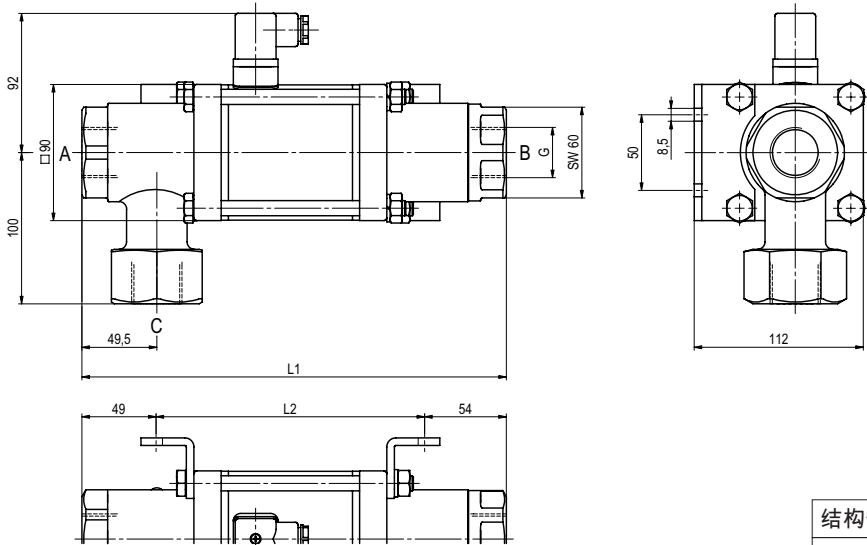
△ 如果订单或工况参数提供不完整或不精确,都将存在阀门设计不正确的风险,从而造成所选用的材料或密封的物理或化学性能可能不适合工况要求.

| 电气规格 | | 选项 |
|-------|--|--|
| 标称电压 | U _n 24 V DC U _n 230 V 40-60 Hz AC | 按要求可提供特殊电压 按要求可提供特殊电压 |
| 驱动 | DC 直流电磁铁 AC 内置式整流器的直流电磁铁 | 超过 100°C 带独立式整流器 |
| 绝缘等级 | H 180°C | |
| 防护等级 | IP65 | |
| 负载率 | ED 100% | |
| 连接 | 按DIN EN175301-803标准的插头形式A, 4个位置X90° / 电线直径 6-8mm | 接线盒, M16x1,5 |
| 选项 | M12x1 按DESINA标准的接头 | 按VDMA标准的接头 |
| 附加设备 | 带变阻器的显示插头 | |
| 电流消耗量 | N-线圈 24 V DC 2,66 A 230 V 40-60 Hz AC 0,36 A | |
| H-线圈 | | 24 V DC 2,66 A 230 V 40-60 Hz AC 0,36 A |
| 防爆等级 | | |
| 限位开关 | 感应式 (I) 感应式 (B) 机械式 | 常开-PNP 常开-PNP 单刀双掷-SPDT |

■ 未加深部分为标准规格
 规格书中用灰色加深项为任选项

型号 MK 25 DR

功能: NC
失电时关 (A ▶ B)

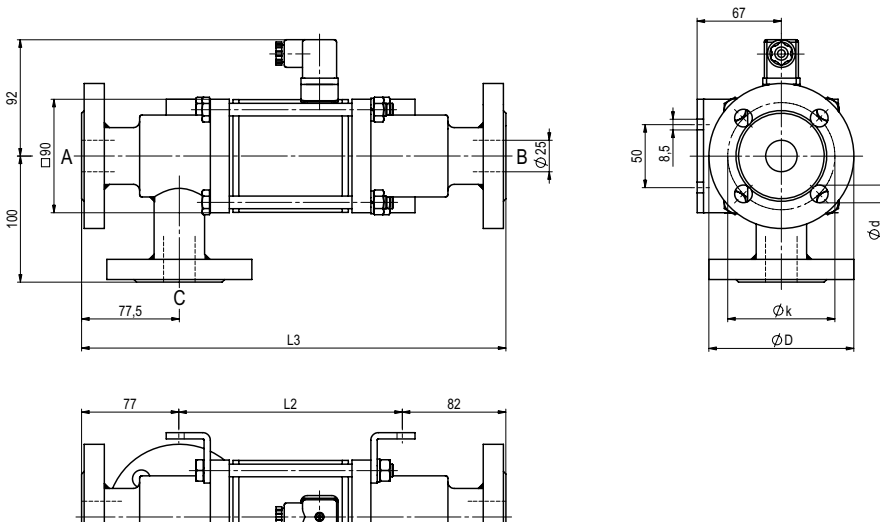


| 结构长度 | L1 | L2 | L3 |
|------------------------------------|-----|-----|-----|
| 标准 | 281 | 178 | 337 |
| 配带1/2接近式限位开关 | 322 | 219 | 378 |
| 配带紧急手动装置 (Hd)/ Hd 和 1/2 感应式限位开关 | 334 | 231 | 390 |
| 配带机械式限位开关 | 322 | 219 | 378 |

| 法兰 公称压力 | DIN | øD | øk | ød |
|---------|------|-----|----|----|
| 16 | 2633 | 115 | 85 | 14 |
| 40 | 2635 | 115 | 85 | 14 |

型号 FK 25 DR

功能: NO
失电时开 (A ▶ B)



有关温度、压力、开关要求、介质及其浓度的工况方案可影响到材料的使用和密封的设计,或需要做相应的更改。

保留进行技术变更的权利 · 不承担打印错误的责任 · 按要求可提供详细图